

LÄS NOGA IGENOM FÖLJANDE ANVISNINGAR FÖRE INSTALLATION!

Installationsguide

Light Eco Plus 2.4 – 3.8 – 4.8

6.6 – 9.9 – 13.2

Läs igenom denna guide noggrant innan installationen påbörjas.

Bryt huvudströmmen innan in/ ur-koppling av Light Eco.

Det är viktigt att luften kan strömma fritt genom enhetens hölje för att åstadkomma tillräcklig kylning. Detta innebär att enheterna inte får monteras upp och ner.

Kort Introduktion:

Systemet Light Eco är en energistyrenhet framtagen för att spara på den energi som förbrukas vid drift av lysrörsbelysning samt urladdningslampor med magnetiska driftdon. Systemet arbetar i två lägen, normalläge och ekonomiläge. I normalläget är det den nominella spänningen som används för att driva belysningen. Efter ca 2 minuter (för lysrör) och 15 minuter (för urladdningslampor) när samtliga armaturer tänts och värmts upp, växlar systemet automatiskt till ekonomiläge, vilket innebär att spänningen reduceras med ca 15 %. Detta ger i sin tur en energibesparing på 25-40 % (beroende på typ av driftdon m.m.).

När systemet växlar om till ekonomiläge visar displayen vilken besparing som uppnås, vilken ström och effekt samt vilken nätspänning som levereras till enheten.

Enheten har automatisk säkerhetsfunktion och växlar inte till ekonomiläge om spänningen är för låg i centralen.

Systemet har även förbikopplingsfunktion som används vid lampbyte under drift. Tryck på den svarta knappen för att koppla över till förbikopplat läge, displayen visar nu **Bypass Mode** och återgår automatiskt efter 60 minuter till energisparläge.

Varje enhet är märkt med kVA för att visa den maximala belastningen en 2.4 enhet kan således maximalt belastas med 10A eller 2 400W enheterna har automatisk överbelastningsskydd och återgår till förbikopplat läge om maxbelastningen överskrids.

Enheter med beteckning H som används för urladdningslampor har på grund av högre startströmmar en lägre maxbelastning, se tekniska specifikationer. Dessa enheter har även krav på minst 230 Volt spänning från centralen, om spänningen är lägre används en enhet som sänker spänningen 10 % i stället.

LÄS NOGA IGENOM FÖLJANDE ANVISNINGAR FÖRE INSTALLATION!

Val av placering:

Light Eco-enheten kan monteras vertikalt eller horisontellt. Den kan bultas fast till en vägg eller skruvas fast i lämplig ventilerad kapsling om högre skyddsklass än IP20 önskas. Det är viktigt att luft kan strömma genom höljet för att åstadkomma tillräcklig kylning, placera enheten minst 100 mm från föremål som kan påverka ventilation genom hålen i enhetens hölje. Light Eco-enheten får ej placeras i våt eller extremt dammig miljö. För att luften ska kunna strömma fritt måste enheterna monteras med minst 100 mm mellanrum i sidled och 100 mm i höjded.

Rekommenderad installationsmiljö: -15°C - +50°C Luftfuktighet ≤80 %

Gällande regler för inkoppling och anslutning måste alltid följas. Light Eco får endast installeras av behörig elinstallatör.

Montering:

Installation bör ske så nära el-centralen som möjligt för att minimera kabelåtgång. Kabel ansluts till enheten genom en slits i höljet eller genom hålet i bottenchassiet glöm inte att använda kabelskydd. Light Eco-enheten levereras i komplett skick ta bort de två skruvarna och det mindre täcklocket för att komma åt anslutningspunkterna.

I elcentralen identifieras säkringen eller den kontaktor för ljuskretsen som skall styras med hjälp av Light Eco. Vi rekommenderar att Enheten installeras innan kontaktor då den alltid har driftspänning och visar aktuell driftinformation. Ljuskretsarna kan kombineras, så länge detta sker inom el-föreskrifterna, för att maximera effekten. Effekten får ej överstiga maximal belastning (se tekniska specifikationer nedan) om så sker kopplas enheten automatiskt förbi och besparing uteblir.

Övriga strömbrytare eller kontaktorer som ej är ledningens huvudbrytare, men som används för att styra ljuspunkterna, kan ligga var som helst i kretsen. Strömkännande sensorer känner av då andra ljus slås till och enheten återgår då till normalläge för en säker upptändning av tillkommande belysning. Om PEN Ledare används i anläggningen utgör detta inget hinder för Light Eco.

Slå ifrån strömbrytare (huvudbrytare) eller ta bort säkringen till dess att Light Eco har färdigmonterats.

- Efter det att enheten monterats ansluts båda jordledningarna till enhetens anslutningspunkt "JORD" (Eng EARTH).
- Anslut de båda neutrala ledarna (nollan) till anslutningen märkt "NEUTRAL".
- Anslut den aktiva ledningen från säkringen eller kretsbytare till
A1 Active 1 ← på anslutningsplinten.
L Line in
- Anslut den aktiva ledningen från armatur till anslutningen
L Load → på anslutningsplinten.

LÄS NOGA IGENOM FÖLJANDE ANVISNINGAR FÖRE INSTALLATION!

Driftsättning

Anslut spänning till Light Eco. **Observera att LE 6.6, LE 9.9 och LE 13.2 har en dvärgbrytare till utgående last, denna brytare aktiveras först efter att Light Eco enheten är försedd med driftspänning.** Displayen visar nu **Warm Up** samt spänning, ström och effekt. Efter 2 min (lysrör) och 15 min (Hid-lampor) Kommer systemet att växla till ekonomiläge. Displayen visar då **Eco Saves** med ändrade parametrar samt besparing i procent. **Anteckna resultaten och serienummer för rapportering till beställaren och Energisystem för garantiregistrering. Se även separat garantiregistreringsdokument.**

Observera att om olika laster har lagts ihop skall strömmen i nollan kontrolleras, denna får ej överstiga säkringens märkström. För in eventuella ändringar av ljusgrupperna på elcentralens säkringsschema och montera Light Eco informationstavla A4 ram väl synlig för framtida installatörer. Visa tydligt vilket företag som utfört installationen.

Systemkontroll

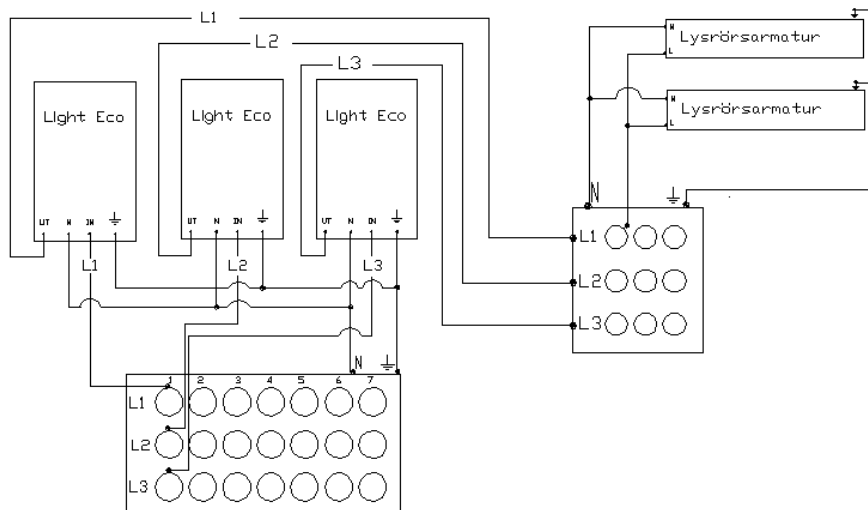
Kontrollera systemets funktion noga och säkerställ att samtliga ljuskällor lyser som de ska i ekonomiläge. Mät spänning och ström i inkommande och utgående i både ekonomi- och normalläge, anteckna mätresultaten för vidarebefordran till Energisystem (se ovan).

LÄS NOGA IGENOM FÖLJANDE ANVISNINGAR FÖRE INSTALLATION!

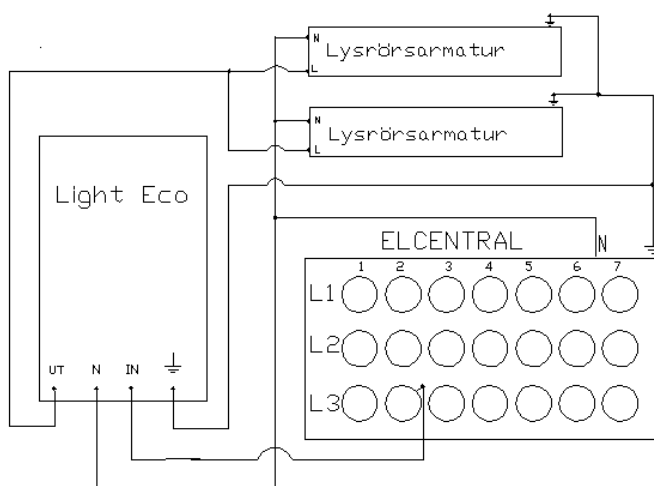
Kopplingsschema

Obs endast ren belysningscentral

Light Eco installerad före central



Light Eco installerad efter EL-central



Service

Enheten är felsäker, vilket här innebär att driften omedelbart återgår till nätspänningen om ett fel skulle inträffa. Om felet inte omedelbart kan åtgärdas, kan installatören ta bort enheten för utbyte eller återställning enligt nedanstående anvisning:

Bryt strömförsörjningen till enheten och ta bort kåpan. Ta bort anslutningarna till anslutningsplinten och montera bort enheten. Byt ut enheten och anslut på nytt. Om en utbytesenhet ej finns tillgänglig, montera då bort enheten och återställ genom att använda lämpliga förbindelsedon och kopplingsdosor. Förbind JORD-ledningarna med varandra, NOLL-ledningarna (NEUTRAL) med varandra och slutligen ledningarna **Active 1** ← och **Load** → med varandra. Återsänd enheten till återförsäljaren eller generalagenten för utbyte.

Elinstallatören ska fästa en etikett på enheten så det framgår vem som utfört arbetet.

Alla reparationer måste utföras av en från Energisystem behörig serviceagent för att garantin ska gälla.

LÄS NOGA IGENOM FÖLJANDE ANVISNINGAR FÖRE INSTALLATION!

TEKNISKA SPECIFIKATIONER

Beskrivning	Lysrör	HID	
Nominell spänning	230	230	Volt
Drift normalläge	230	230	Volt
Ekonomiläge	195	195	Volt
Maximal belastn. LE2.4	2400	x	Watt
Maximal ström	10.5	x	A
Maximal belastn LE3.8	3800	2850	Watt
Maximal ström	16.5	12,3	A
Maximal belastn LE4.8	4800	x	Watt
Maximal ström	21	x	A
Maximal belastn LE6.6	6600	4950	Watt
Maximal ström	28,5	21,4	A
Maximal belastn LE9.9	9900	7425	Watt
Maximal ström	43	32	A
Maximal belastn LE13.2	13200	9900	Watt
Maximal ström	57,5	43	A
Strömsensorer minsta belastning	1	1	A
Sensorer för Underspänning	207	207	Volt
Starttid i normalläge	1,5	15	Minuter

Modeller	Vikt (packad)	Dimensioner (LxBxH)
LE2.4	7 kg	350x170x100mm
LE3.8	8 kg	350x170x100mm
LE4.8	9 kg	350x170x100mm
LE6.6	13 kg	430x230x140mm
LE9.9	16 kg	430x230x140mm
LE13.2	19 kg	430x230x140mm